

## MAGNA PARS SHIELD



Soluzione per realizzare schermi divisori  
basata sul nostro sistema per partizioni  
Il profilo può essere fissato al piano o anche  
incollato con nastro biadesivo  
Qualsiasi configurazione è realizzabile

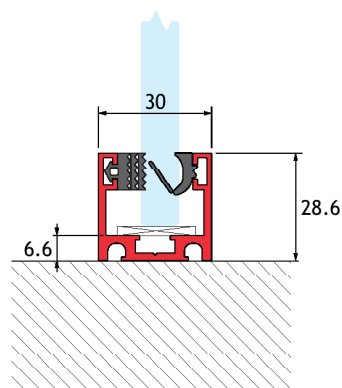
Solution to create glass screens based on  
our own partition system  
The profile can be fixed on desktop or  
bonded using double-sided tape  
Any configuration is achievable

## MP01



MAGNA PARS profilo ad «U» per fissaggio vetro  
Estruso in lega di alluminio  
Lunghezza delle barre cm 300 e 600  
Guarnizioni da ordinare a parte

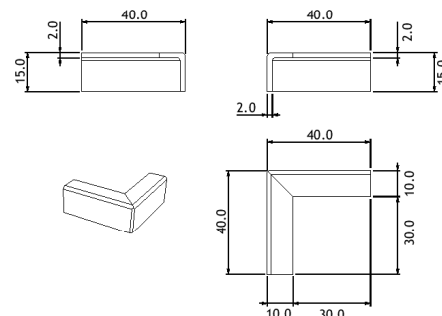
MAGNA PARS «U» profile for glass fixing  
Extruded aluminium alloy  
Bar length: 300-600 cm  
Seals to be ordered separately



## MPA01

MAGNA PARS angolare superiore di fissaggio a «L» per vetri  
Da incollare con silicone strutturale o colla UV  
Realizzato in acciaio inox o alluminio

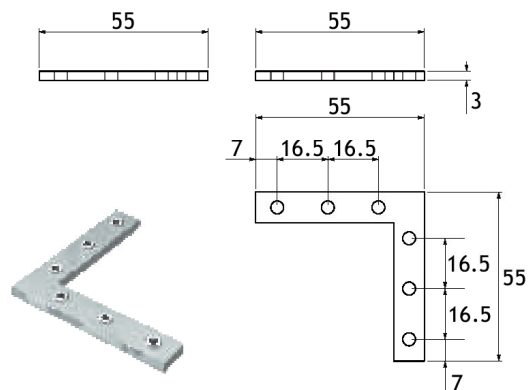
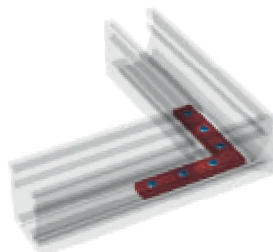
MAGNA PARS «L» shape angular fixing connector for glass  
To be glued with structural silicone or UV glue  
Stainless steel or aluminium manufacturing



## MPQ02

MAGNA PARS connettore di fissaggio angolare per profili  
Si utilizza con tutti gli estrusi del sistema  
Completo di grani di fissaggio  
Realizzato in acciaio galvanizzato

MAGNA PARS angular fixing connector for profiles  
It is used with all system extrusions  
Grub screws included  
Zinc plated steel manufacturing



## MPS01+MPS02

MAGNA PARS set di guarnizioni a filo multi spessore per MP01, MP02 e MP04  
Realizzate in elastomero TPV  
Venduto al metro lineare

MAGNA PARS multi-thickness flush seals set for MP01, MP02 and MP04  
TPV elastomer manufacturing  
Sold by the meter

